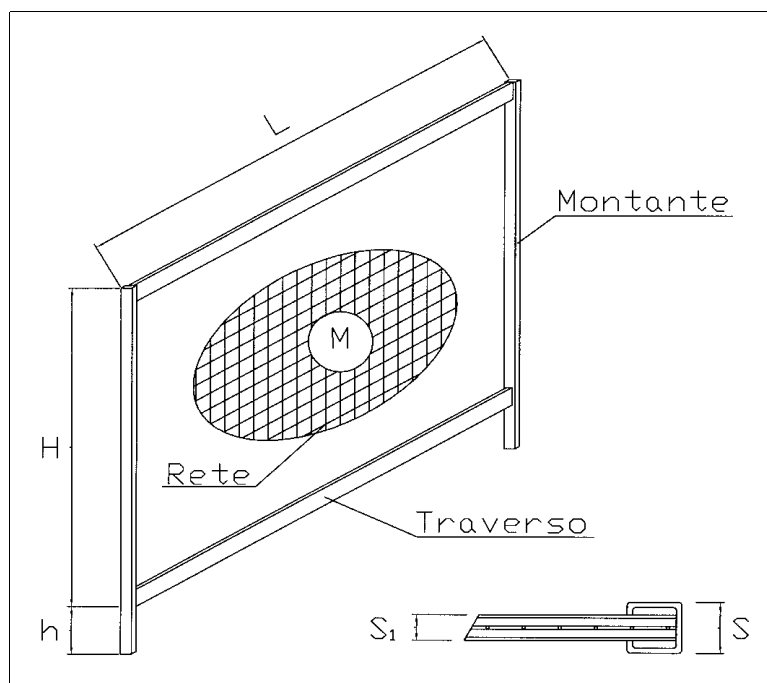


**Tipo : RP 15-20****Dimensioni:**altezza fuori terra **H** mm 1500altezza ancoraggio **h** mm 0  
mm 300  
mm 500lunghezza **L** mm 2000maglia della rete **M** mm 33x33  
mm 33x66  
mm 66x66spessore **S** mm 50  
**S<sub>1</sub>** mm 25

**Pannelli prefabbricati in P.R.F.V. Vetoresina, altezza 1500 mm, lunghezza 2000 mm, con tamponamenti in rete a maglia quadra o rettangolare Ogni pannello è composto da:**

- Montanti verticali in profilo di sezione tubolare quadro dim. 50x50x5 mm, realizzati con fibra di vetro pretensionata ed impregnata con resina poliesteri, lunghezza 1500 mm più 300÷500 mm per l'ancoraggio
- Traversi in profilo di sezione rettangolare dim. 85x25x3 mm, lunghezza 2000 mm, realizzati con fibra di vetro pretensionata ed impregnata con resina poliesteri
- Rete in vetoresina a maglia monolitica, composta da un unico foglio dim. 1500x2000 mm, spessore 3 mm, realizzata con fibra di vetro pretensionata e impregnata con resina poliesteri isoftalica.
  - a maglia quadra dim. 33x33 mm, peso 800 gr/m<sup>2</sup>
  - a maglia rettangolare dim. 33x66 mm, peso 600 gr/m<sup>2</sup>
  - a maglia quadra dim. 66x66 mm, peso 400 gr/m<sup>2</sup>
- Collegamento tra i pannelli con profilo di sezione "U" posto a cavallo di due pannelli contigui realizzato con fibra di vetro pretensionata ed impregnata con resina poliesteri
- Colore standard verde RAL 6010