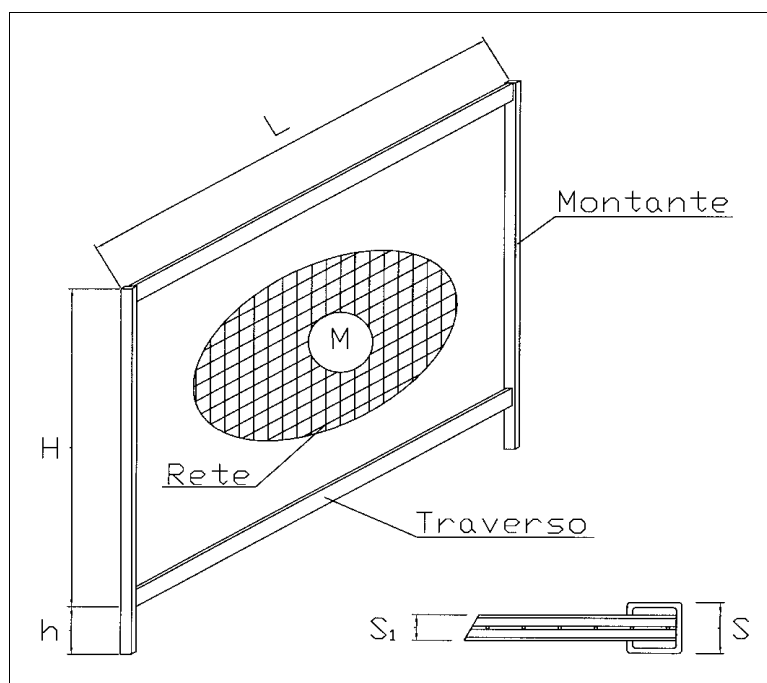


Tipo : RP 20-20**Dimensioni:**altezza fuori terra **H** mm 2000altezza ancoraggio **h** mm 0
mm 300
mm 500lunghezza **L** mm 2000maglia della rete **M** mm 33x33
mm 33x66
mm 66x66spessore **S** mm 50
S₁ mm 25

Pannelli prefabbricati in P.R.F.V. Vetoresina, altezza 2000 mm, lunghezza 2000 mm, con tamponamenti in rete a maglia quadra o rettangolare Ogni pannello è composto da:

- Montanti verticali in profilo di sezione tubolare quadro dim. 50x50x5 mm, realizzati con fibra di vetro pretensionata ed impregnata con resina poliesteri, lunghezza 2000 mm più 300÷500 mm per l'ancoraggio
- Traversi in profilo di sezione rettangolare dim. 85x25x3 mm, lunghezza 2000 mm, realizzati con fibra di vetro pretensionata ed impregnata con resina poliesteri
- Rete in vetoresina a maglia monolitica, composta da un unico foglio dim. 2000x2000 mm, spessore 3 mm, realizzata con fibra di vetro pretensionata e impregnata con resina poliesteri isoftalica.
 - a maglia quadra dim. 33x33 mm, peso 800 gr/m²
 - a maglia rettangolare dim. 33x66 mm, peso 600 gr/m²
 - a maglia quadra dim. 66x66 mm, peso 400 gr/m²
- Collegamento tra i pannelli con profilo di sezione "U" posto a cavallo di due pannelli contigui realizzato con fibra di vetro pretensionata ed impregnata con resina poliesteri
- Colore standard verde RAL 6010