

**Tipo : RP 25-20**

**Dimensioni:**

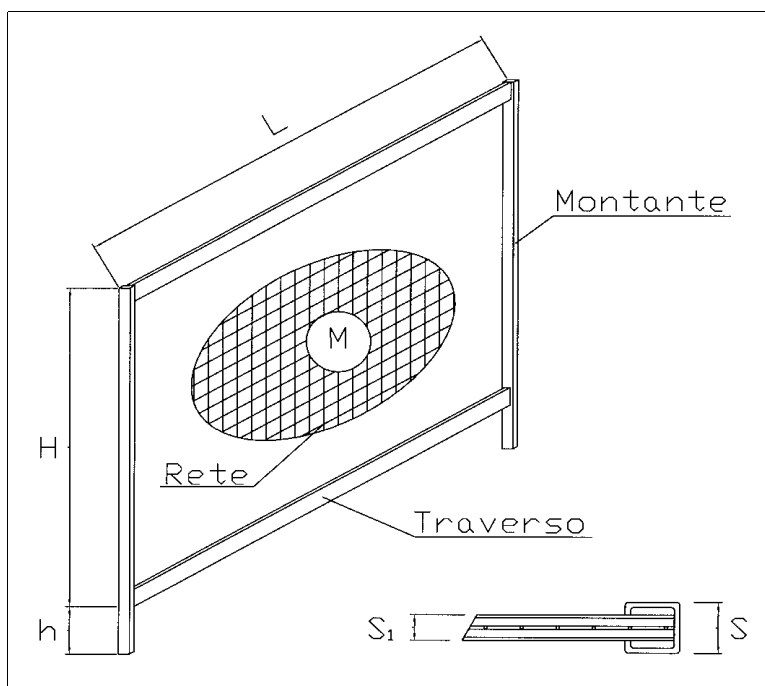
altezza fuori terra     **H** mm 2500

altezza ancoraggio     **h** mm 0  
                                         mm 300  
                                         mm 500

lunghezza                 **L** mm 2000

maglia della rete         **M** mm 33x33  
                                         mm 33x66  
                                         mm 66x66

spessore                    **S** mm 50  
                                         **S<sub>1</sub>** mm 25



**Pannelli prefabbricati in P.R.F.V. Vetoresina, altezza 2500 mm, lunghezza 2000 mm, con tamponamenti in rete a maglia quadra o rettangolare Ogni pannello è composto da:**

- Montanti verticali in profilo di sezione tubolare quadro dim. 50x50x5 mm, realizzati con fibra di vetro pretensionata ed impregnata con resina poliesteri, lunghezza 2500 mm più 300÷500 mm per l'ancoraggio
- Traversi in profilo di sezione rettangolare dim. 85x25x3 mm, lunghezza 2000 mm, realizzati con fibra di vetro pretensionata ed impregnata con resina poliesteri
- Rete in vetoresina a maglia monolitica, composta da un unico foglio dim. 2500x2000 mm, spessore 3 mm, realizzata con fibra di vetro pretensionata e impregnata con resina poliesteri isoftalica.
  - a maglia quadra dim. 33x33 mm, peso 800 gr/m<sup>2</sup>
  - a maglia rettangolare dim. 33x66 mm, peso 600 gr/m<sup>2</sup>
  - a maglia quadra dim. 66x66 mm, peso 400 gr/m<sup>2</sup>
- Collegamento tra i pannelli con profilo di sezione "U" posto a cavallo di due pannelli contigui realizzato con fibra di vetro pretensionata ed impregnata con resina poliesteri
- Colore standard verde RAL 6010