



PASSERELLA PEDONALE TORRENTE ALENTA (BN)

L'intervento di ripristino di un ponte in c.a. sul Torrente 'Alenta', Comune di Ponte in provincia di Benevento, reso inagibile a causa di precipitazioni eccezionali nel mese di ottobre 2015, è stato occasione per la realizzazione di una passerella pedonale in materiale composito posizionata in adiacenza ad esso per il passaggio di alcuni sottoservizi.

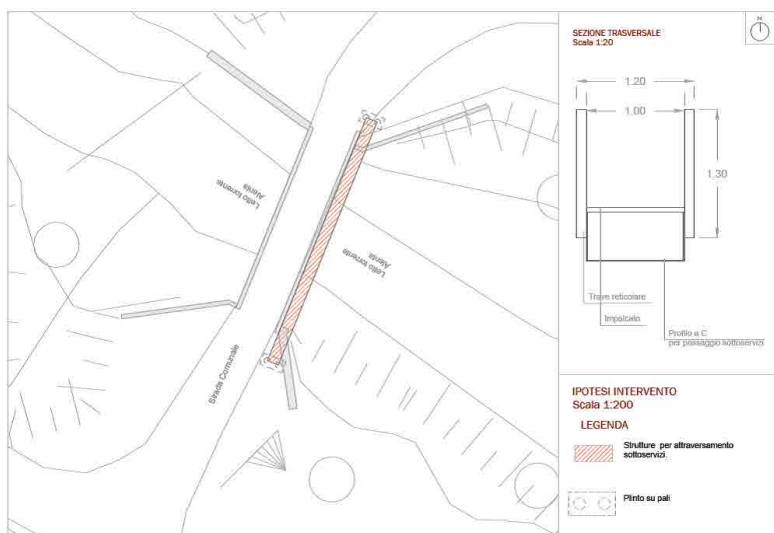
L'onda di piena originata dalle precipitazioni piovose eccezionali aveva danneggiato il ponte e le infrastrutture ad esso ancorate determinando un intervento di urgenza a cura del Comune.

In aggiunta alle opere di ripristino del ponte per il passaggio veicolare, nell'ambito del rifacimento delle infrastrutture danneggiate è stata prevista la realizzazione di una struttura in profili pultrusi in G.F.R.P. (Glass Fiber Reinforced Polymers), disposta parallelamente alla campata del ponte, finalizzata all'attraversamento dei sottoservizi (acquedotto, gas e fognatura) e a consentire l'esecuzione in sicurezza della loro manutenzione. La scelta del materiale pultruso è stata dettata dalle caratteristiche di leggerezza e dalla riduzione dei carichi agenti sulla struttura, in aggiunta all'elevata resistenza alla corrosione, agli agenti atmosferici e ai raggi UV, con conseguente maggiore durabilità ed efficacia dell'intervento.

La struttura della passerella, una doppia travatura reticolare in profili pultrusi in GFRP (Glass Fiber Reinforced Polymer), è stata progettata in collaborazione con Fibre Net, realizzata nelle sue componenti nel reparto produttivo e completamente montata in sede aziendale per l'esecuzione della prova di collaudo. A conclusione delle prove, portate a termine in collaborazione con il Dipartimento di Ingegneria e Architettura dell'Università di Trieste, la struttura reticolare è stata smontata in tre parti e trasportata in situ per il montaggio finale e la collocazione in opera.

SCHEDA CANTIERE

OGGETTO:	Ripristino del Ponte sul Torrente Alenta
COMMITTENTE:	Comune di Ponte (BN)
RESP. UNICO DEL PROCEDIMENTO:	Ing. Giovanna Colangelo
PROGETTISTA:	Ing. Annamaria Zotti
ASSISTENZA ALLA PROGETTAZIONE STRUTTURALE:	Ing. Allen Dudine, Fibre Net S.r.l.
REALIZZAZIONE PASSERELLA IN GFRP:	Fibre Net S.r.l., Udine
TEMPI:	2017-2018



La passerella in progetto con indicazione del suo posizionamento a lato del ponte esistente.



PROGETTO

La necessità di una struttura leggera e ad elevata durabilità ha indotto i progettisti a scegliere l'utilizzo del materiale pultruso GFRP, ovvero prodotto con fibre continue in vetro e resina mediante processo industriale al fine di ottenere elementi monodimensionali con forme geometriche molto simili a quelle della carpenteria tradizionale, caratterizzato da peso specifico ben inferiore a quello dell'acciaio e poco aggredibile dagli agenti atmosferici e corrosivi.

La sensibile riduzione dei carichi sulle spalle di fondazione rispetto all'utilizzo di una struttura in carpenteria metallica, ha permesso una progettazione semplificata e soprattutto una movimentazione e posa in opera della struttura mediante macchine sollevatrici a bassa portata, e, di conseguenza, a dimensioni ridotte. Tali prerogative erano necessarie considerati gli spazi operativi estremamente ridotti del cantiere.

Infine, non essendo presenti particolari prescrizioni in termini di amagnetività della struttura, le giunzioni tra profili sono state dimensionate mediante l'utilizzo di piastre e collegamenti bullonati realizzati in acciaio.

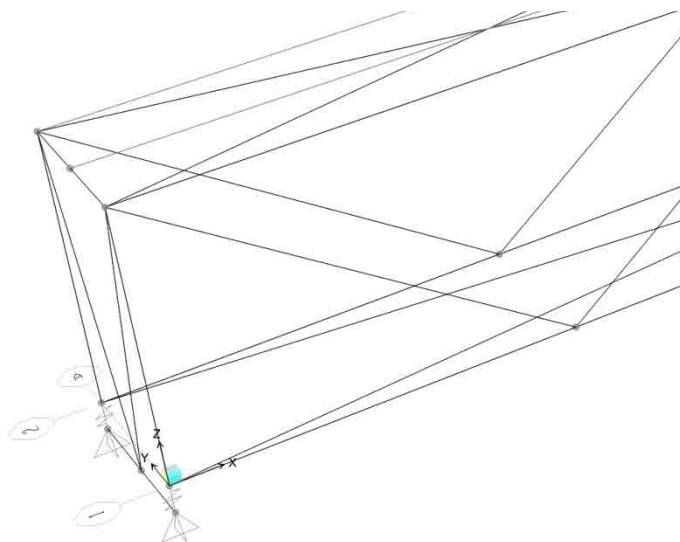
La modellazione della struttura è stata di tipo tridimensionale che fa uso sia di elementi monodimensionali di tipo beam per la modellazione delle travature reticolari, che di elementi bidimensionali di tipo shell per la modellazione del grigliato.

Il grigliato di calpestio è stato modellato come elementi tipo shell ai fini della distribuzione dei carichi orizzontali e gravitazionali sugli elementi strutturali che compongono l'ossatura della travatura reticolare. Gli elementi orizzontali e verticali in pultruso sono stati inseriti come elementi monodimensionali di tipo beam.

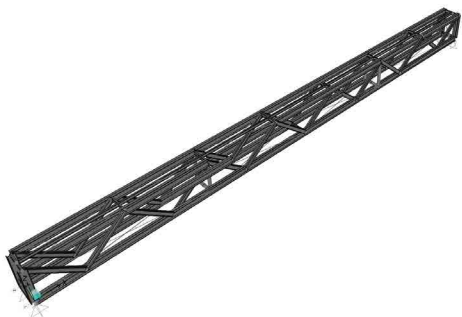
Il valore della massa strutturale per il calcolo dei periodi propri di vibrazione della struttura è stato introdotto in base alla massa propria degli elementi strutturali principali calcolata automaticamente dal programma e dai carichi permanenti portati e una aliquota di carichi accidentali.

Non sono stati introdotti volutamente constraints di piano tipo diaphragm la cui funzione sarebbe stata quella di legare i movimenti orizzontali dei nodi che giacciono sul medesimo piano.

Agli appoggi è stato inserito un tratto rigido al fine di simulare la presenza della piastra in acciaio di base, e permettere quindi la rotazione sia in fase di progetto che in quella di collaudo, mentre ove presente, si è voluto mantenere la continuità delle aste attraverso il nodo poiché effettivamente la situazione di progetto lo prevedeva.

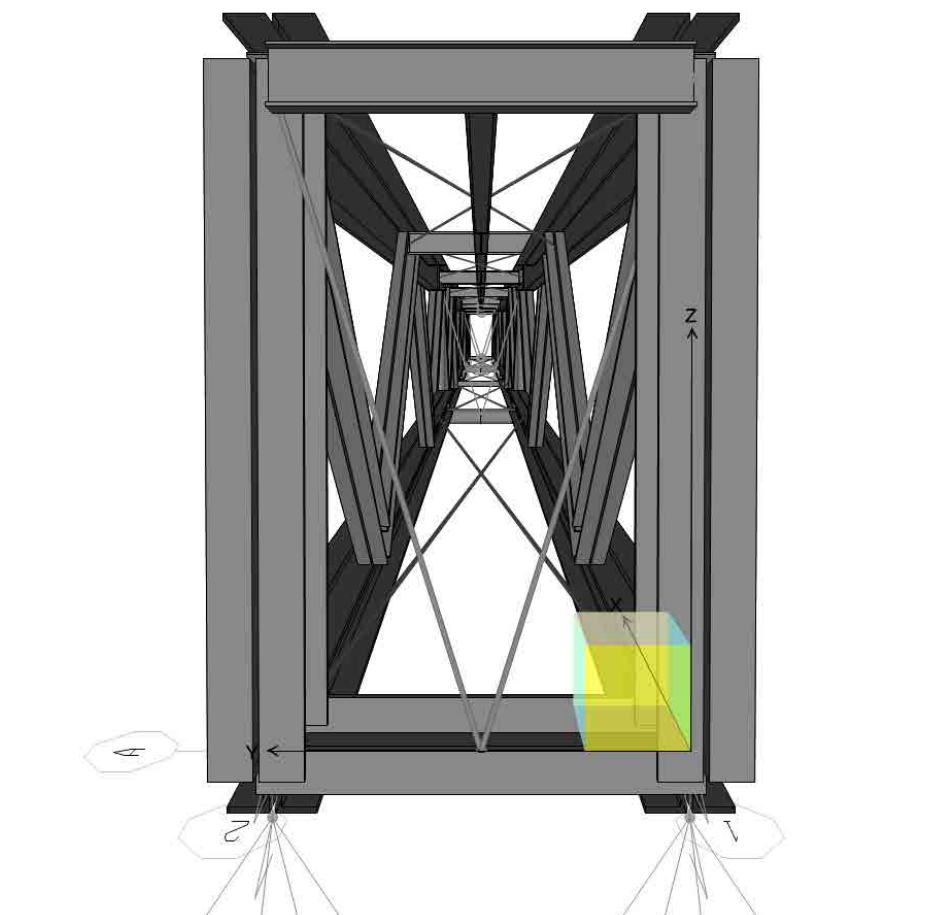


Modello numerico di progetto, particolare agli appoggi



Modello numerico estruso di collaudo (1)

Modello numerico estruso di collaudo (2)



Modello numerico estruso di collaudo (3)



Per ciò che concerne la progettazione degli elementi strutturali, i carichi sono stati definiti in modo tale da ottenere, sui profili componenti la struttura reticolate, sollecitazioni distinte (azione assiale, taglio e momento flettente) e quindi determinarne la capacità portante e le sollecitazioni giungenti sui pali di fondazione, la cui esecuzione è stata completata preliminarmente alle fasi di movimentazione e posa in opera della reticolare, e con tempistiche tali da permettere un eventuale consolidamento ed assestamento dei plinti di fondazione prima di completare l'opera.

I carichi gravanti sulle strutture principali sono stati inseriti in base all'ubicazione dell'opera e secondo i criteri definiti ai sensi delle NTC 2008 e successiva Circolare Ministeriale n. 617/2009.

In fase progettuale, infine, la definizione dei profili necessari alla creazione della struttura portante è stata svolta utilizzando le formule di dimensionamento e verifica ai sensi della norma di riferimento CNR DT 205/2007 "Istruzioni per la Progettazione, l'Esecuzione ed il Controllo di Strutture realizzate con Profili Pultrusi di Materiale Composito Fibrorinforzato (FRP)" mediante un'analisi numerica semplificata, così come avviene per la progettazione della carpenteria ordinaria.

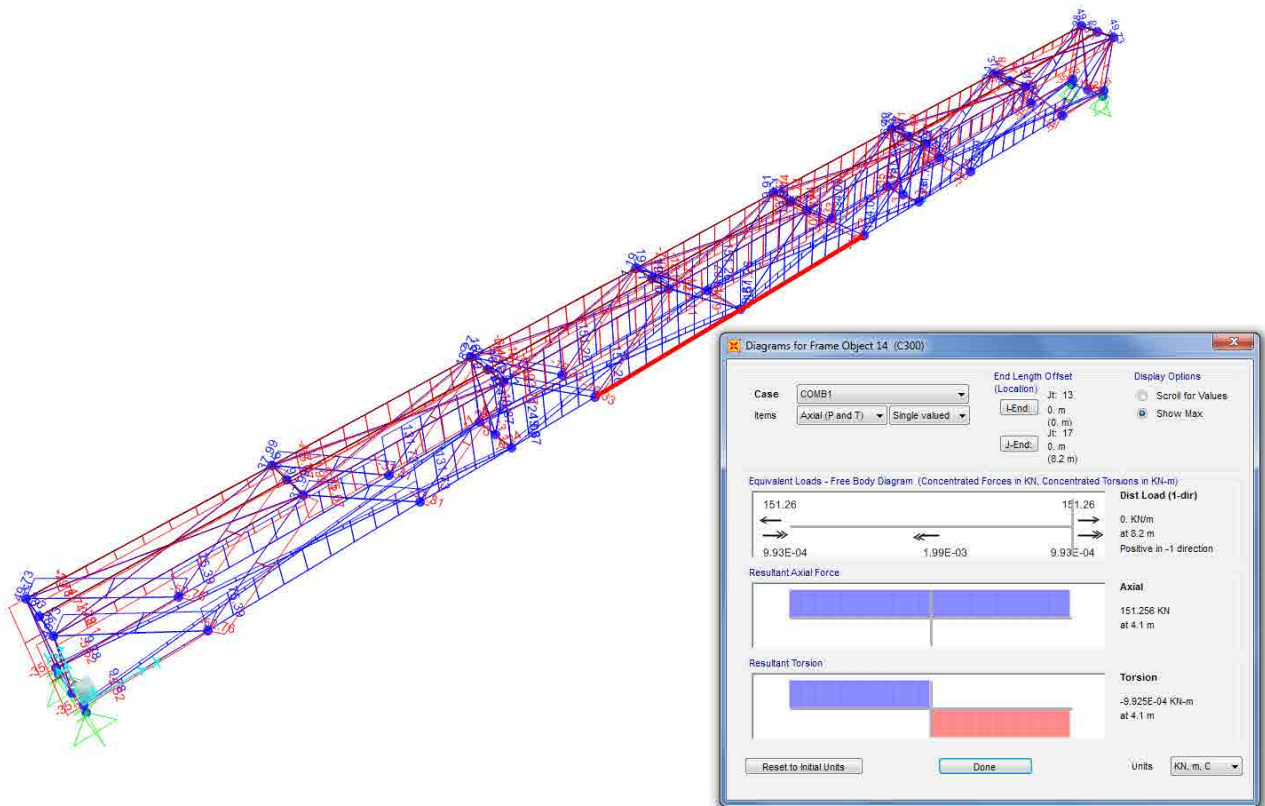


Diagramma delle sollecitazioni assiali come da combinazione



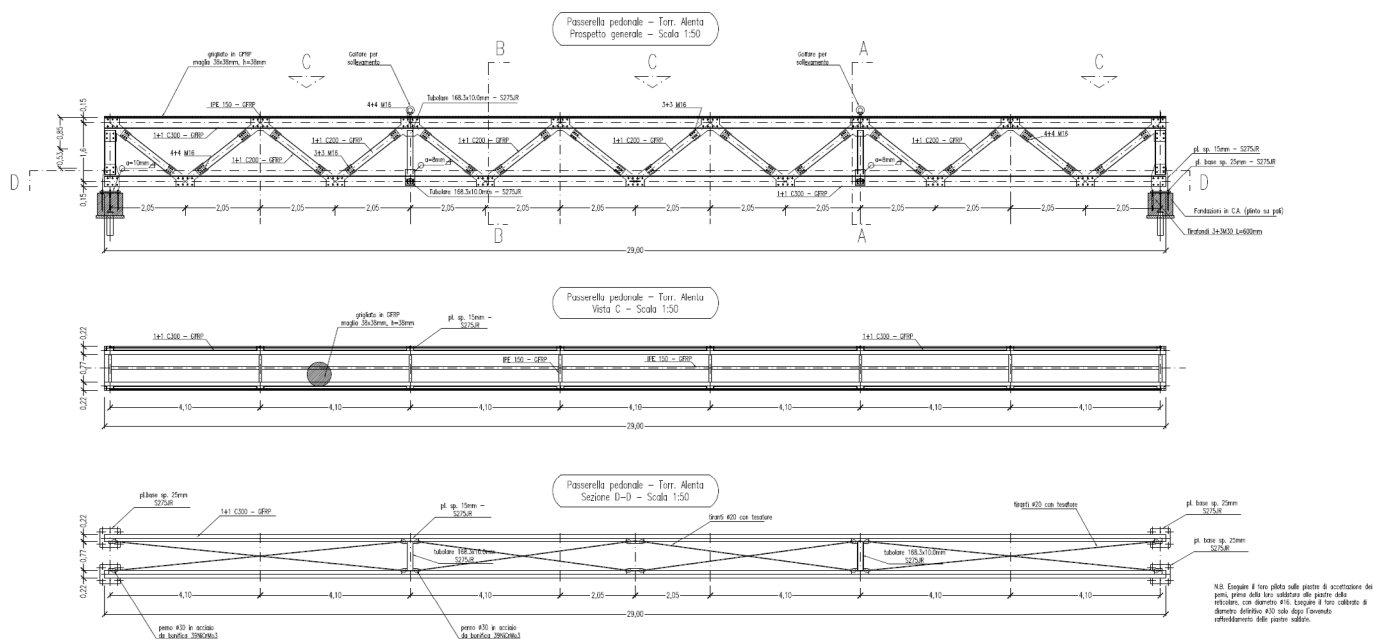
STRUTTURA

La passerella è costituita da una struttura reticolare a singola campata, di luce pari a 28700 mm. In particolare, essa si compone di due travi reticolari affiancate (tipologia "Warren") di altezza pari a 1600 mm, disposte ad una distanza di 1000 mm e accoppiate mediante traversi di collegamento e tiranti diagonali.

La reticolare è realizzata mediante assemblaggio di profili pultrusi in materiale composito G.F.R.P. con collegamenti bullonati e piatti in acciaio. Alla base dei montanti d'estremità sono presenti piastre metalliche di ancoraggio che, in opera, sono state solidarizzate a plinti di fondazione in calcestruzzo armato mediante tirafondi in acciaio.

Gli elementi che compongono le briglie, inferiore e superiore, e i montanti d'estremità sono ottenuti dall'accoppiamento di profili pultrusi C300, mentre per i diagonali sono stati utilizzati profili pultrusi C200, sempre accoppiati. L'inclinazione dei diagonali è pari a 38° rispetto all'orizzontale. Sono inoltre presenti dei montanti intermedi (due per lato) realizzati mediante tubolari metallici di diametro 168.3 mm e spessore 10 mm, al fine di irrigidire torsionalmente la struttura e agevolare le operazioni di posa, garantendo un tratto sufficientemente rigido per la movimentazione (la progettazione della struttura era volta a definire pure la combinazione di carico relativa al sollevamento).

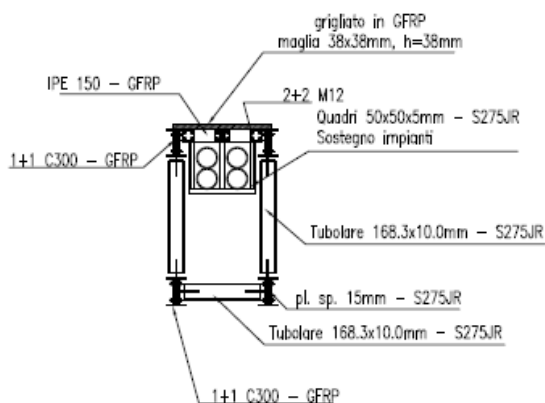
Il sistema di controventatura è costituito da tiranti metallici a "X", in direzione orizzontale, e a "V", in direzione verticale. All'altezza della briglia superiore sono installati degli elementi pultrusi IPE150 che costituiscono un'orditura secondaria finalizzata a sorreggere, una volta in opera, il piano di camminamento in grigliato G.F.R.P. (non installato in fase di prova ed aggiunto in cantiere).



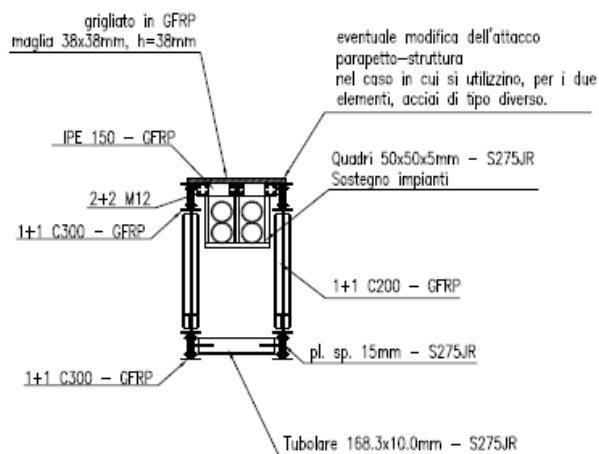
Sviluppo della passerella: prospetto, viste dall'alto e dal basso



Passerella pedonale – Torr. Alenta
Sezione A-A – Scala 1:50



Passerella pedonale – Torr. Alenta
Sezione B-B – Scala 1:50



Sviluppo della passerella: sezioni tipo

MATERIALI

Strutture in materiale composito fibrorinforzato > Profili pultrusi in GFRP

Calcestruzzo normale classe C28/35 > Calcestruzzo armato ordinario per i plinti di fondazione

Acciaio da carpenteria di classe S275JR > Piastre di collegamento e parapetto

Acciaio in barre e reti B450C > Armatura per i plinti di fondazione

Bulloni classe 8.8 > Bulloneria per le giunzioni tra profili pultrusi

Tutti gli elementi metallici sono stati realizzati in acciaio tipo S275JR (UNI EN 10027-1:2016) e le unioni mediante bulloni M16 cl.8.8 (UNI EN 14399-4:2015). I profili in materiale composito G.F.R.P. appartengono invece alla categoria E23 (UNI EN 13706-3:2003).

PROVE DI CARICO

La passerella in profili pultrusi è stata completamente montata in sede aziendale produttiva e sottoposta a prova di carico per valutarne la deformabilità ai carichi verticali.

Come previsto per l'effettiva posa in opera, per la prova di carico si è provveduto all'installazione della passerella previo assemblaggio a terra di tre differenti tronconi reticolari, due d'estremità e uno centrale.

I tre elementi sono stati posizionati nella configurazione prevista con l'ausilio di macchine di movimentazione e sollevamento e collegati tra loro, all'altezza delle briglie inferiore e superiore, mediante giunzioni bullonate provviste di piatto metallico interno e piatti coprigiunto esterni in materiale pultruso. Ad assemblaggio completato si è provveduto al serraggio delle unioni bullonate e all'installazione e tesatura dei tiranti di controvento.



PREPARAZIONE E ASSEMBLAGGIO



La passerella montata per le prove di carico

Dettaglio degli elementi di incastro e giunzione



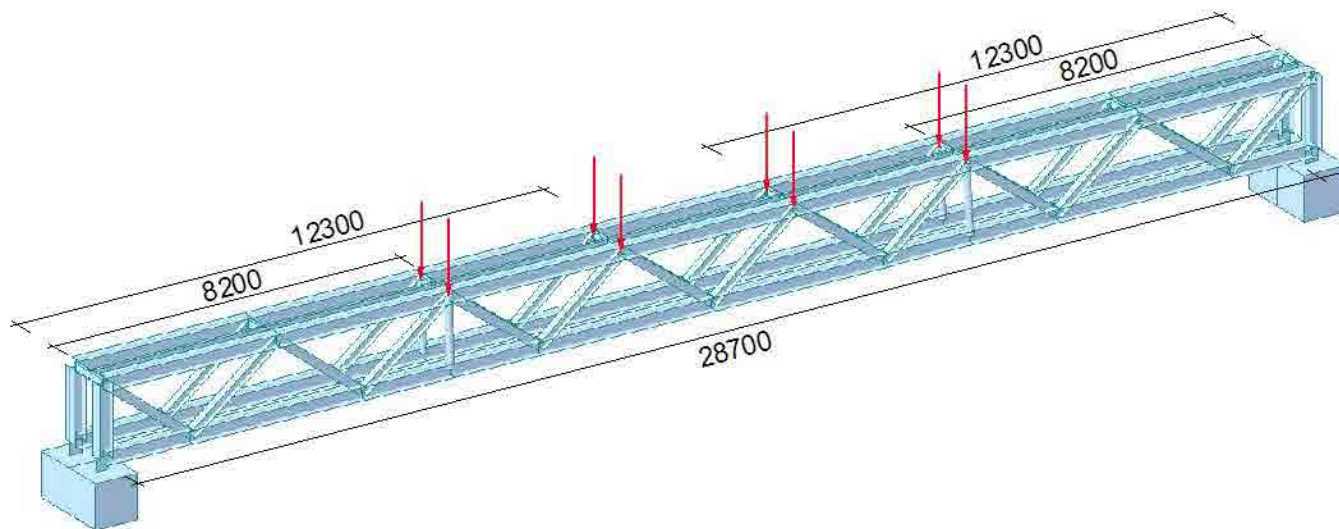
Alla base dei montanti d'estremità della passerella sono presenti delle piastre metalliche di ancoraggio che in fase di posa in cantiere sono state solidarizzate mediante tirafondi ai plinti di fondazione predisposti in situ. In condizioni di prova, ciascuna delle due basi d'appoggio della passerella è stata realizzata posizionando sul basamento in calcestruzzo del laboratorio di prova due blocchi in calcestruzzo (1000x1000x1000 mm³) affiancati, sui quali è stato poi realizzato uno zoccolo in malta cementizia (spessore 30-40 mm), per regolarizzare il piano di posa e garantirne l'orizzontalità. Sullo zoccolo è quindi stato incollato, mediante resina epossidica, un piatto metallico sul quale sono stati posizionati due cilindri in acciaio su cui è stata appoggiata la passerella, attraverso le piastre metalliche di base.



In fase di prove la passerella è stata sollecitata con dei carichi verticali su alcuni nodi delle briglie superiori della reticolare. In particolare, sono state effettuate due diverse prove, considerando due differenti schemi di carico.

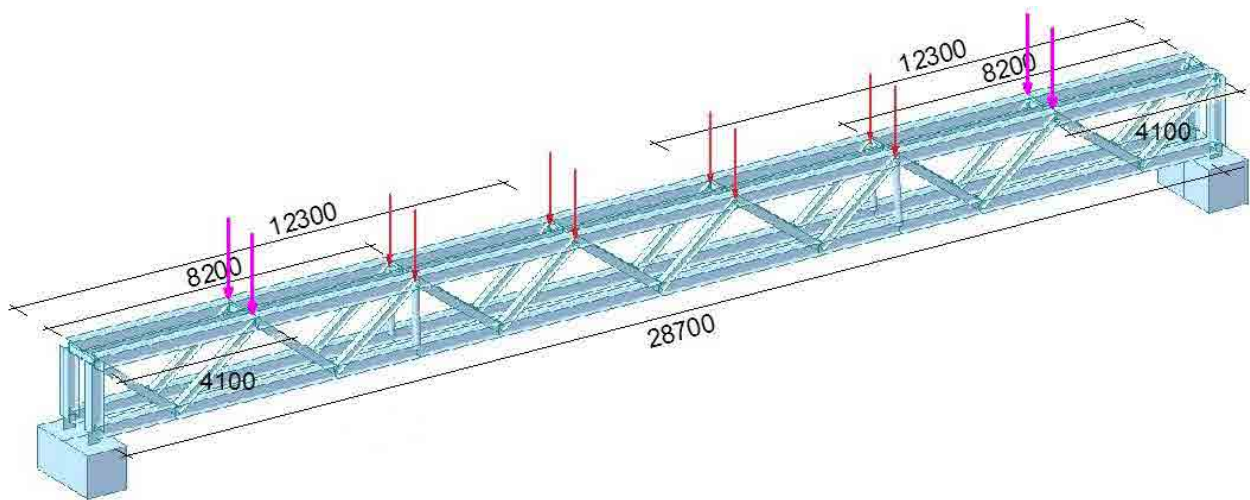


PROVA 1 > applicazione di una serie di carichi puntuali di uguale entità sui quattro nodi centrali di ciascuna delle due briglie superiori





PROVA 2 > oltre ai nodi di carico considerati nella PROVA 1, stati caricati anche altri due nodi di ciascuna briglia superiore.





Per l'applicazione del carico sui quattro nodi centrali di ciascuna delle due briglie superiori sono stati utilizzati due martinetti idraulici a doppio effetto (Hydrafore YG-20300S da 20 ton, corsa 300 mm), collegati in parallelo. Per i carichi aggiuntivi introdotti nella PROVA 2 sono state utilizzate invece delle zavorre (bancali caricati con sacchi di malta).



(a)



(b)



(c)

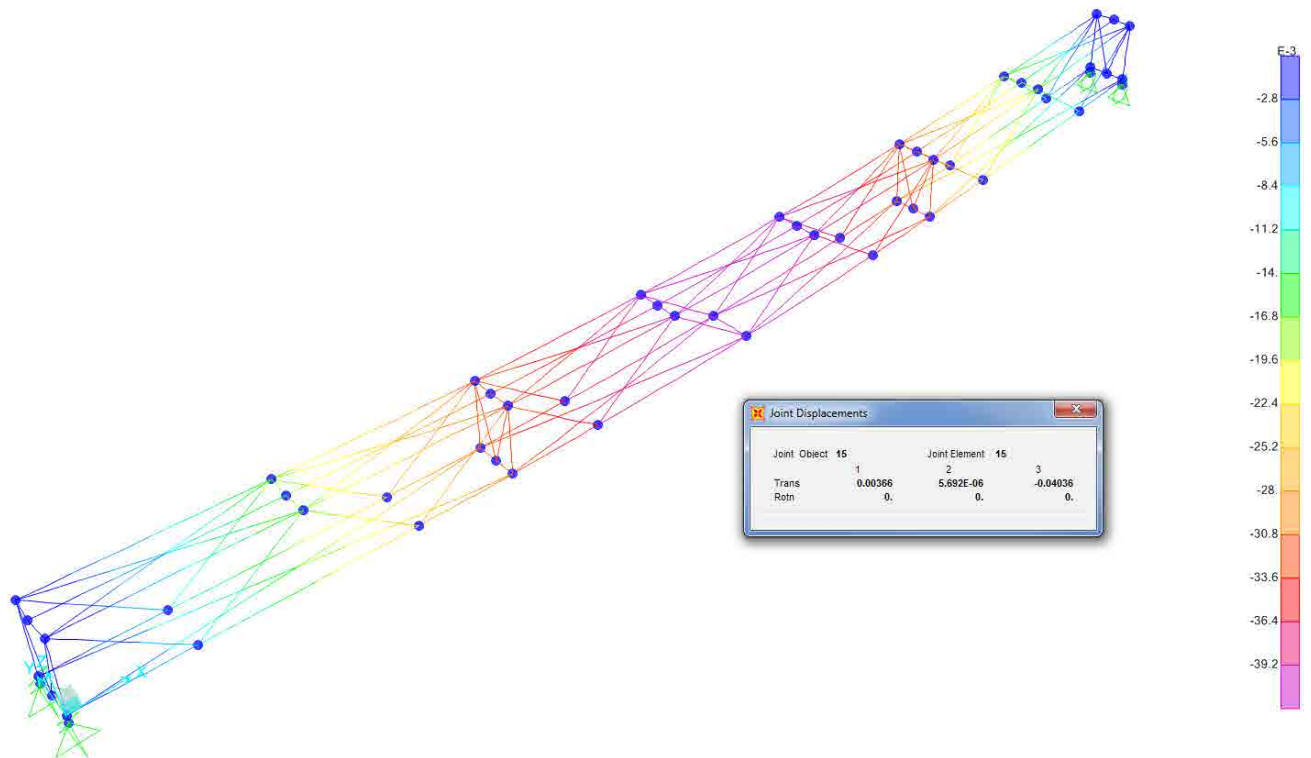


(d)

Illustrazioni di dettaglio del sistema di applicazione del carico

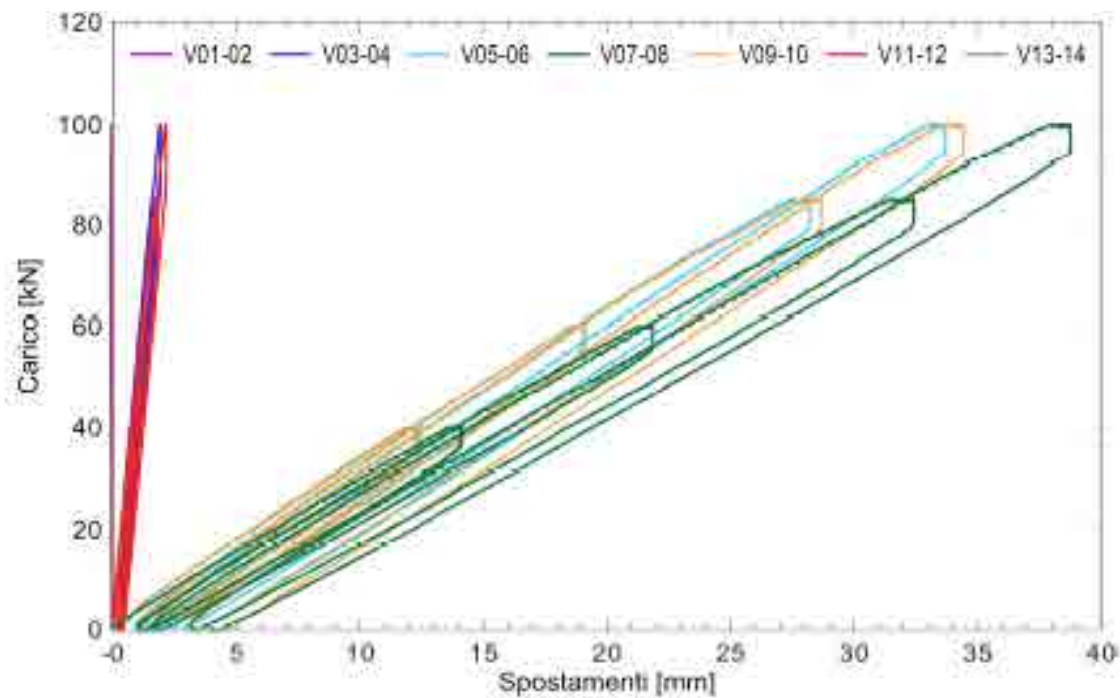


L'assetto di prova ha previsto l'installazione di 14 trasduttori di spostamento e 2 trasduttori di pressione collegati a due unità di acquisizione elettronica Dewe-43 (centraline a 8 canali), interfacciate con un computer. È stato così possibile monitorare l'andamento nel tempo e in funzione del carico della deformata della passerella.

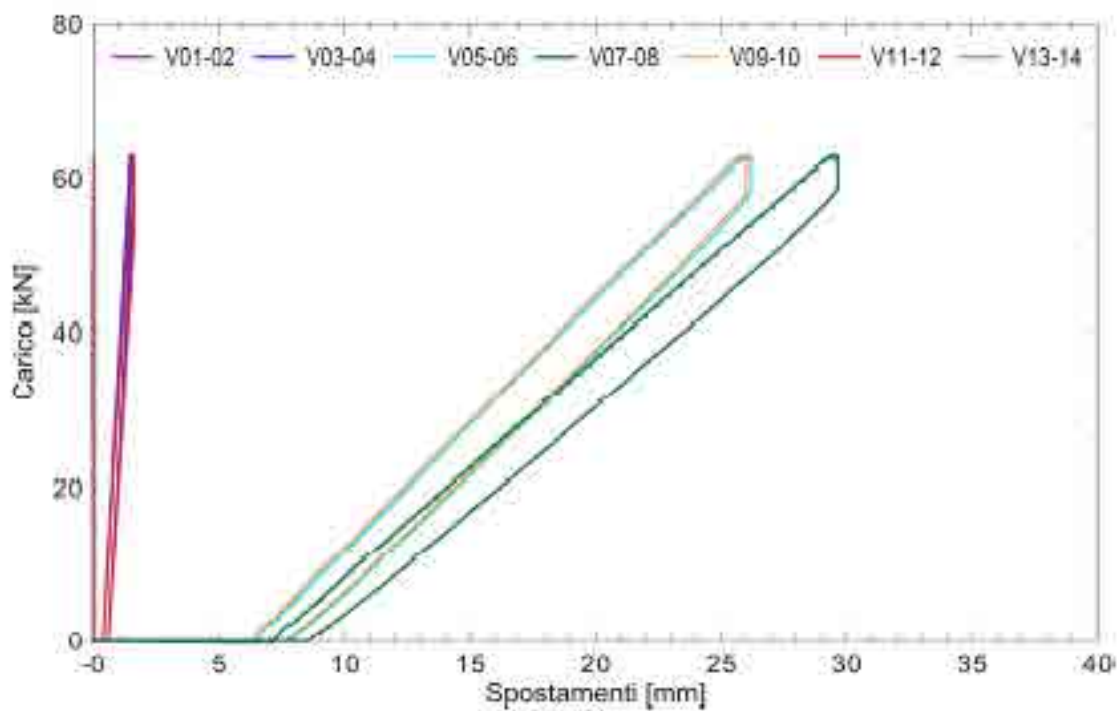


Deformazioni sulla struttura, con evidenza del punto di maggior freccia per la combinazione di carico di prova (bending).

I risultati delle due prove di carico sono riassunti nei due grafici che esprimono l'andamento degli spostamenti (abbassamenti assunti, per semplicità, con segno positivo) in funzione del carico verticale totale applicato dai martinetti (anche questo assunto con segno positivo).



PROVA 1: Andamento medio degli spostamenti (zavorre + martinetti) in funzione del carico applicato dai soli martinetti.



PROVA 2: Andamento medio degli spostamenti (zavorre + martinetti) in funzione del carico applicato dai soli martinetti.



I risultati ottenuti dalle due prove sperimentali hanno evidenziato che la modellazione numerica ha descritto in maniera ottimale il comportamento della struttura, evidenziando pure che la progettazione dei nodi e dell'unione dei tre monconi di passerella è stata efficace, poiché la struttura si è comportata in maniera simile ad un elemento monodimensionale soggetto a flessione e i giochi foro/bullone (quantificati come deformazioni residue di assestamento della struttura) sono stati minimi.

TRASPORTO E MONTAGGIO IN OPERA

Dopo l'esecuzione delle prove di carico, la struttura è stata smontata in 3 parti per il trasporto in situ e successivo montaggio.

I tre pezzi distinti - denominati SX, centrale e DX - sono stati assemblati in situ direttamente sul ponte in c.a. esistente e carrabile, secondo quanto prescritto dal "Protocollo disciplinare di montaggio della parte strutturale dell'opera" redatto in fase progettuale.

Al termine dell'assemblaggio delle tre parti sono state disposte le placche laminate in composito per unire i profili pultrusi, con continuità in termini di resistenza meccanica, tramite incollaggio con resina apposita. A maturazione del processo di presa della resina, dopo circa 24 ore, sono stati completati i collegamenti bullonati dei profili per il sostegno centrale del grigliato di calpestio e sono state posizionate le due coppie di tiranti rimanenti.

La fase di sollevamento e messa in opera della struttura è stata eseguita con l'ausilio di funi e cinghie posizionate secondo schema predefinito e con movimentazione attenta ad evitare bruschi spostamenti dell'apparecchio di sollevamento.

Al termine della posa, e dopo opportuni controlli sull'idoneità degli elementi strutturali e sul grado di tesatura dei tiranti in acciaio, si è proceduto al fissaggio e chiusura dei dadi dei tirafondi, precedentemente annegati mediante opportune dime nei plinti in c.a. di fondazione della struttura, con apposita chiave dinamometrica al fine di solidarizzare la struttura alla sua fondazione.

A completamento delle fasi di posa si è provveduto all'inserimento delle tubazioni sotto il piano di calpestio per permettere la disposizione dei sottoservizi come da progetto, alla posa del parapetto della passerella. I lavori si sono conclusi con la posa del grigliato di calpestio solidarizzandolo alle strutture mediante appositi dispositivi di fissaggio.





Fasi di assemblaggio delle tre parti di passerella trasportate in situ per il montaggio



Fasi di assemblaggio finale della struttura prima della posa in opera



Sollevamento e posa in opera in situ



Fissaggio della struttura ai plinti di fondazione



Articolo a cura dell'Ingegnere Allen Dudine
Ufficio tecnico Fibre Net



Fibre Net S.r.l

Via Jacopo Stellini, 3 - Z.I.U.
33050 Pavia di Udine (Ud) ITALY
Tel. +39 0432 600918
www.fibrenet.it - info@fibrenet.info